



LS-14

کنترل کننده سطح مایعات

Liquid Level Control

ویژگی ها:

موارد استفاده:

- ۱- کنترل مستمر و منظم سطح سیال در وضعیت (NO/NC)
- ۲- مواقعی که به واسطه فقدان فضا کنترل سطح سیال فقط از جوانب مخزن امکان پذیر می باشد و یا کاهش هزینه را در نظر داریم.
- ۳- قابل نصب در شرایط محیطی سخت به لحاظ مقاوم بودن آن
- ۴- قابل نصب در مکانهای پر خطر که احتیاج به مجوز و گواهی عملکرد دارند.
- ۵- امن و دارای سیستم سوئیچینگ حساس غیر مستعمل با استفاده از خاصیت دفع مغناطیسی
- ۶- دارای ظرفیت جریان عبوری بالا تا 10A توسط میکرو سوئیچ
- ۷- عدم احتیاج به تعمیرات و سرویسهای پیاپی
- ۸- تمامی قسمتهای مرتبط با سیال از متریال استینلس استیل می باشند.

- ۱- بویلرها
- ۲- مخازن سوخت
- ۳- تانکهای اسید
- ۴- دیگ های بخار
- ۵- مخازن آب
- ۶- نیروگاهها
- ۷- صنایع نفت ، گاز و پتروشیمی

Applications:

- | | |
|------------------|---|
| 1- Boilers | 5- Water tanks |
| 2- Fuel tanks | 6- Power plants |
| 3- Acid tanks | 7- Petrochemical, gas ,
petroleum industries |
| 4- Steam boilers | |

طرز کار:

با بالا و پایین شدن سطح سیال متعاقباً فلوتر دستگاه تغییر موقعیت داده و قطبهای مغناطیسی هم نام روبرو در دو طرف فلنج ، یکدیگر را دفع کرده و نیروی جابجایی ایجاد شده باعث عملکرد میکروسوئیچ شده و تغییر حالت (NO/NC) را در میکروسوئیچ بدنال خواهد داشت.

Advantages :

- 1- Continues and regular control of liquid level in (NO/NC) position
- 2- When only side installation is possible due to lack of space or consider cost reduction.
- 3- Installable in difficult environment condition because of it's resistance
- 4- Installable in hazardous place that required certificate operation and justification.
- 5- Secure and wear-free sensitive switching system by repelling magnets property.
- 6- High switch capacity to 10A by micro switch
- 7- No consecutivemaintenance and service required.
- 8- All wetted parts made of high-quality stainless steel

Method of Operation:

As the level of fluid rise and falls the situation of the floater is changed and namesake magnetic poles in two sides of flange repulse each other and made relocation force cause to micro switch operation and would entail situation change of micro switch (NO/NC).

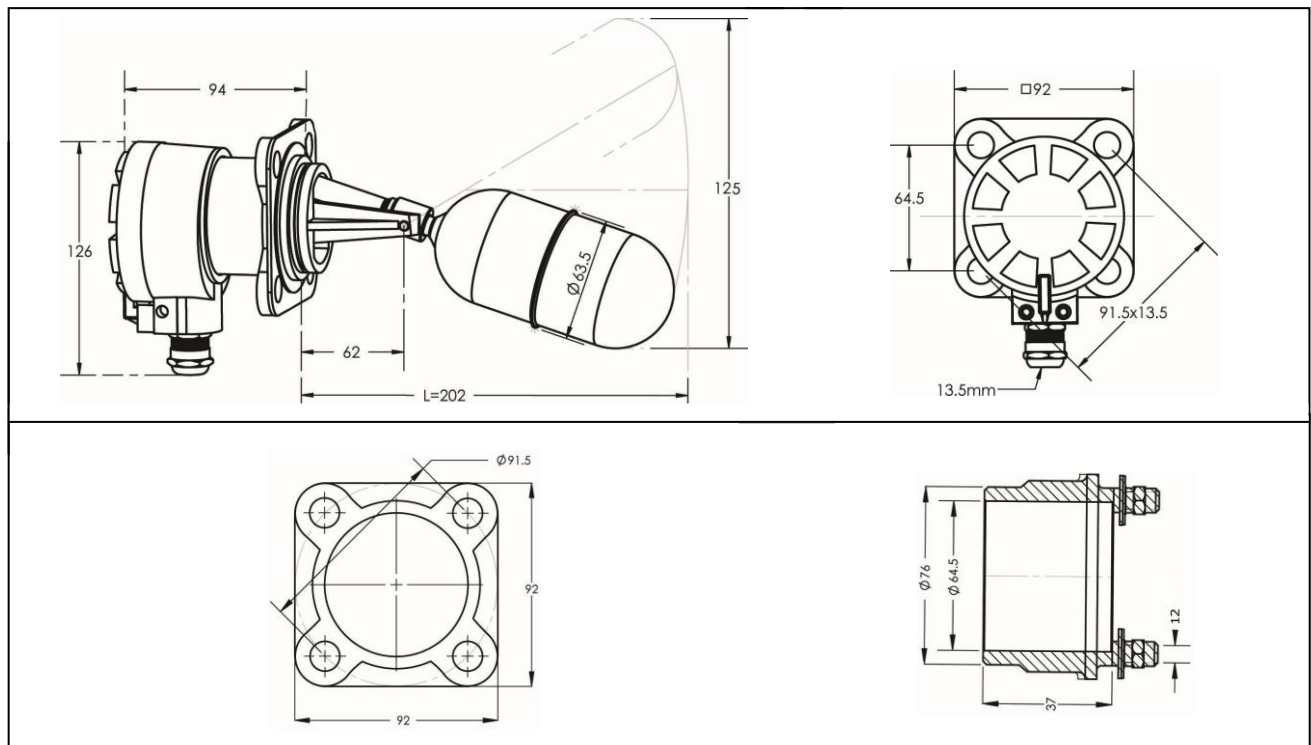
LS-14

Technical Data:

مشخصات فنی:

25bar		Max. working pressure	ماکزیم فشار کاری
250°C		Max. working temperature	ماکزیم دمای کاری
> 0.7 g/cm ³		Density of liquid	دانسپته سیال
Horizontal	افقی	Installation type on reservoirs	نحوه نصب روی مخزن
202mm		Immersion length	میزان داخل شدن در مخزن
125mm		Total deflection	کل انحنای
Fixed: 13 mm	ثابت : ۱۳mm	Differential gap	اندازه عملکرد اختلاف سطح
62mm		Movement range	محدوده حرکت
Stainless steel WN 1.4301	۱.۴۳۰۱ استینلس استیل	Wetted parts	متریال قطعات درگیر با سیال
Aluminum casting	آلومینیوم ریخته گری شده	Box material	متریال باکس
Square flange with PCDØ91.5mm	فلنج مربعی با PCD Ø91.5mm	Mechanical connection type	نحوه اتصال مکانیکی
1 NO/NC		Count and switch operation	تعداد و عملکرد سوئیچ
Ø250VAC/10 A 220VDC/0.6 A		Switch current capacity (standard)	ظرفیت جریان قابل عبور از سوئیچ (استاندارد)
Ø250VAC/2.5 A 250VDC/0.3 A		Switch current capacity for EX cases (custom)	ظرفیت جریان قابل عبور برای موارد EX (سفارشی)
13.5mm		Gland diameter (cable entrance)	قطر گلند (ورودی کابل)
IP65		Dust & wet protection	محافظت در برابر غبار و رطوبت
1.6 kg		Approximate weight (without opposite flange)	وزن تقریبی (بدون فلنج مقابل)

Opposite flange size & material			سایز و متریال فلنج مقابل
Special flange	فلنج ویژه	Nominal size	اندازه اسمی
Flange in 2" to 4" size (LB300)	فلنج از سایز ۲" تا ۴" (کلاس ۳۰۰)	Custom size	اندازه سفارشی
Same as custom	طبق سفارش	Opposite flange material	متریال فلنج مقابل



آدرس: تهران - شادآباد - بازار آهن - بهاران یک - مجتمع تجاری پارس نمونه (بلوک ۲۸) طبقه اول پ ۱۴

فکس: ۶۶۳۱۱۴۱۶

تلفن: ۶۶۳۱۱۳۱۷-۶۶۳۱۱۲۱۷

وب سایت: www.OTHCV.com

ایمیل: info@OTHCV.com